

## NAPĘDY RAMIENIOWE DRZWI 24VDC

### BS NAPĘD RAMIENIOWY DO DRZWI 24VDC



#### Zastosowanie:

Siłownik typu BS przeznaczony jest do otwierania drzwi napowietrzających w systemie oddymiania i odprowadzania gorąca w razie pożaru. Ramie napędu i skrzydło drzwi nie są ze sobą połączone tylko pchane mechanizmem z rolką. Otwarcie drzwi ręcznie jest zawsze możliwe.

Siłownik do drzwi napowietrzających jest ekstremalnie kompaktowym urządzeniem nie potrzebującym łańcucha lub śruby. Ramie siłownika obraca się względem korpusu. Siłownik jest symetryczny i można go z łatwością przeprogramować z kierunku obrotu lewego na prawy, za pomocą portu programującego.

Szczegóły techniczne:

- przystosowany do oddymiania
- duży kąt otwarcia
- skok 616 mm dla 300 N
- czas otwarcia nie całe 60 sekund
- przekładnia o wysokiej wydajności
- elektroniczne sterowanie: elektroniczny skok, delikatne ruszenie

- gniazdo programowania
- niski pobór prądu i wysoka sprawność
- możliwe wykonanie w kolorze (RAL, DB)

#### Dane techniczne:

- siła: pchania 300N, ciągnięcia 50N, ryglowania 500N
- napięcie zasilające: 24VDC (+ 25%/- 15%)
- prędkość otwierania przy obciążeniu nominalnym: 19,2mm/s
- skok nominalny: 616mm
- prąd progowy (wyłączający): 1,32A
- pobór prądu przy pełnym obciążeniu: 1,2A
- wymiary (S x W x G): 58 x 122 x 500mm
- deklaracja CE, świadectwo dopuszczenia CNBOP

Typ:	Kąt otwarcia:	Min. szerokość skrzydła	Dodatkowe informacje:
BS-LI	125°	736mm	napęd, drzwi lewe
BS-LI/5SEK	125°	736mm	napęd, drzwi lewe, opóźniony start 5 sek., drzwi 2-skrzydłowe skrzydło bierne
BS-LI/10SEK	125°	736mm	napęd, drzwi lewe, opóźniony start 5 sek., drzwi 2-skrzydłowe skrzydło bierne z ryglowaniem
BS-LI/95	95°	525mm	napęd, drzwi lewe
BS-LI/95/5SEK	95°	525mm	napęd, drzwi lewe, opóźniony start 5 sek., drzwi 2-skrzydłowe skrzydło bierne
BS-LI/95/10SEK	95°	525mm	napęd, drzwi lewe, opóźniony start 10 sek., drzwi 2-skrzydłowe skrzydło bierne z ryglowaniem
BS-LI/95/5SEK KRÓTKI	95°	440mm	napęd, drzwi lewe, opóźniony start 5 sek., drzwi 2-skrzydłowe skrzydło bierne
BS-LI/95/10SEK KRÓTKI	95°	440mm	napęd, drzwi lewe, opóźniony start 10 sek., drzwi 2-skrzydłowe skrzydło bierne z ryglowaniem
BS(N)-LI	125°	736mm	napęd, drzwi lewe, wyjście do podłączenia ryglatora VH, zmiana kierunku siłownika przy użyciu specjalnego kabla, drzwi 2-skrzydłowe skrzydło czynne z ryglowaniem NOWOŚĆ

Typ:	Kąt otwarcia:	Min. szerokość skrzydła	Dodatkowe informacje:
BS(N)-LI/95	95°	525mm	napęd, drzwi lewe, wyjście do podłączenia ryglatora VH, zmiana kierunku siłownika przy użyciu specjalnego kabla, drzwi 2-skrzydłowe skrzydło czynne z ryglowaniem NOWOŚĆ
BS-RE	125°	736mm	napęd, drzwi prawe
BS-RE/5SEK	125°	736mm	napęd, drzwi prawe, opóźniony start 5 sek., drzwi 2-skrzydłowe skrzydło bierne
BS-RE/10SEK	125°	736mm	napęd, drzwi prawe, opóźniony start 10 sek., drzwi 2-skrzydłowe skrzydło bierne z ryglowaniem
BS-RE/95	95°	525mm	napęd, drzwi prawe
BS-RE/95/5SEK	95°	525mm	napęd, drzwi prawe, opóźniony start 5 sek., drzwi 2-skrzydłowe skrzydło bierne
BS-RE/95/10SEK	95°	525mm	napęd, drzwi prawe, opóźniony start 10 sek., drzwi 2-skrzydłowe skrzydło bierne z ryglowaniem
BS-RE/95/5SEK KRÓTKI	95°	440mm	napęd, drzwi prawe, opóźniony start 5 sek., drzwi 2-skrzydłowe skrzydło bierne
BS-RE/95/10SEK KRÓTKI	95°	440mm	napęd, drzwi prawe, opóźniony start 10 sek., drzwi 2-skrzydłowe skrzydło bierne z ryglowaniem
BS(N)-RE	125°	736mm	napęd, drzwi prawe, wyjście do podłączenia ryglatora VH, zmiana kierunku siłownika przy użyciu specjalnego kabla, drzwi 2-skrzydłowe skrzydło czynne z ryglowaniem NOWOŚĆ
BS(N)-RE/95	95°	525mm	napęd, drzwi prawe, wyjście do podłączenia ryglatora VH, zmiana kierunku siłownika przy użyciu specjalnego kabla, drzwi 2-skrzydłowe skrzydło czynne z ryglowaniem NOWOŚĆ
BS-KĄTOWNIK			kątownik montażowy, montaż na wewnętrznej stronie ościeżnicy
BS-PŁYTA			płyta montażowa, montaż do ościeżnicy lub na skrzydle lub współbieżnie
BS-PRZEKAŹNIK			moduł przekaźnikowy 6A/24VDC
BS-ZACZEP			elektrozaczep niskoprądowy 24VDC, zapadka promieniowa NOWOŚĆ

## NAPĘDY RAMIENIOWE DRZWI 24VDC



BS-ZACZEP

### Konsole:



BS-KĄTOWNIK

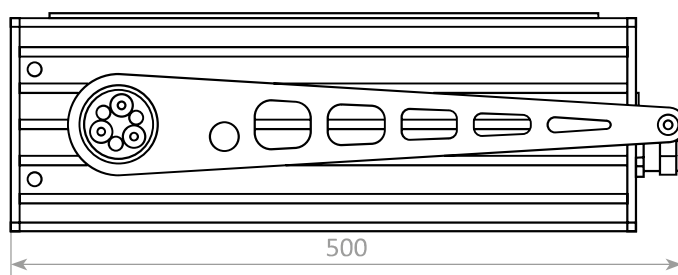
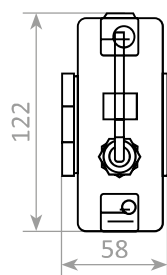


BS-PŁYTA

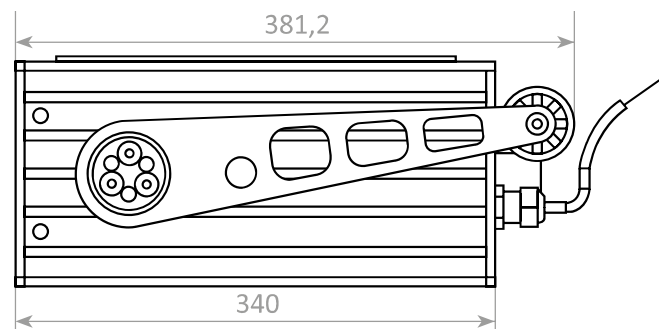
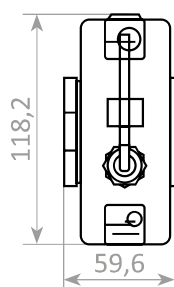
### Moduły:



BS-PRZEKAŹNIK



WERSJA „KRÓTKA”:



BS-ZACZEP:

